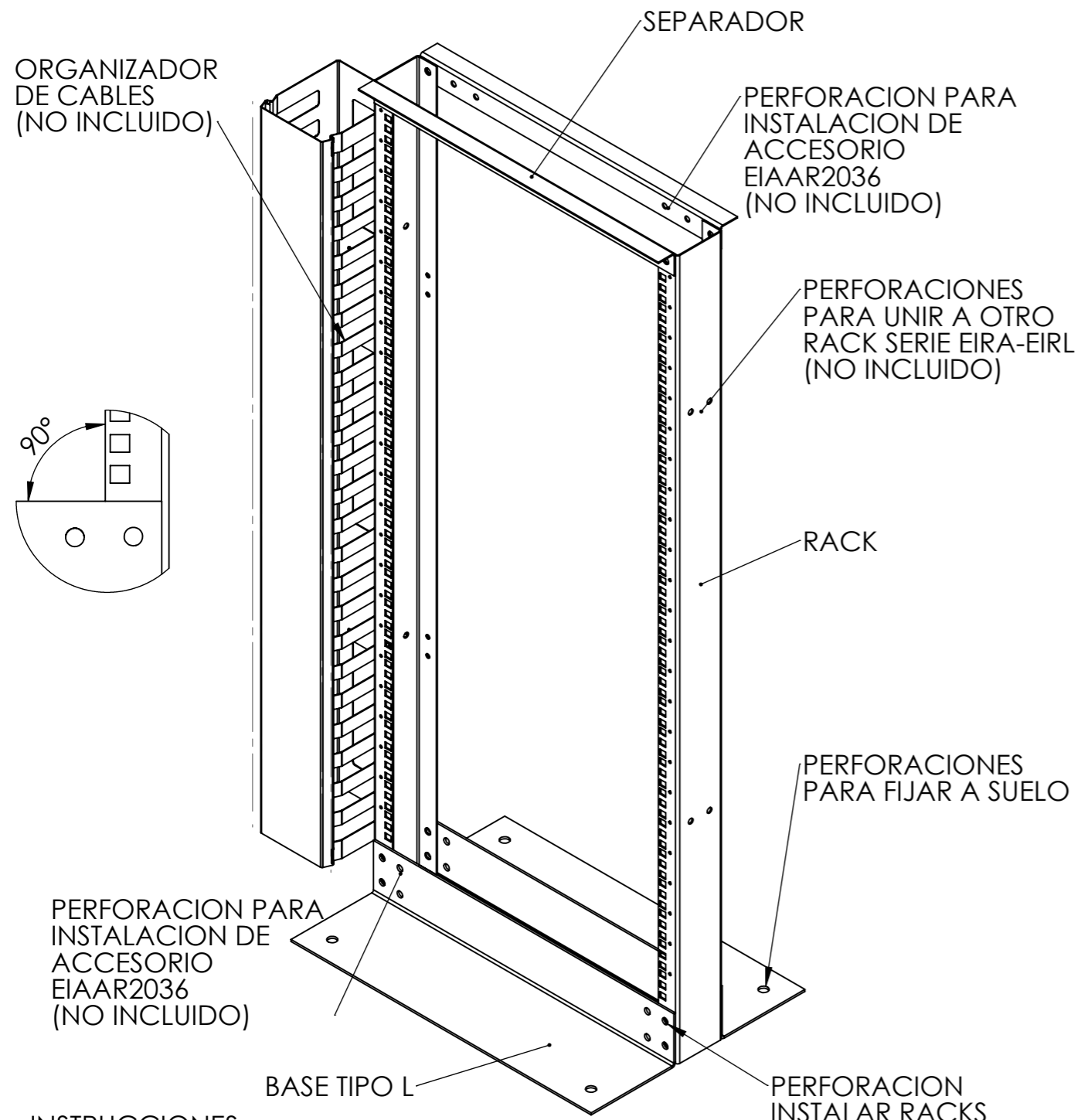


# MANUAL DE USUARIO PARA RACKS DE LA SERIE EIRL

RACK ABIERTO TIPO "L"



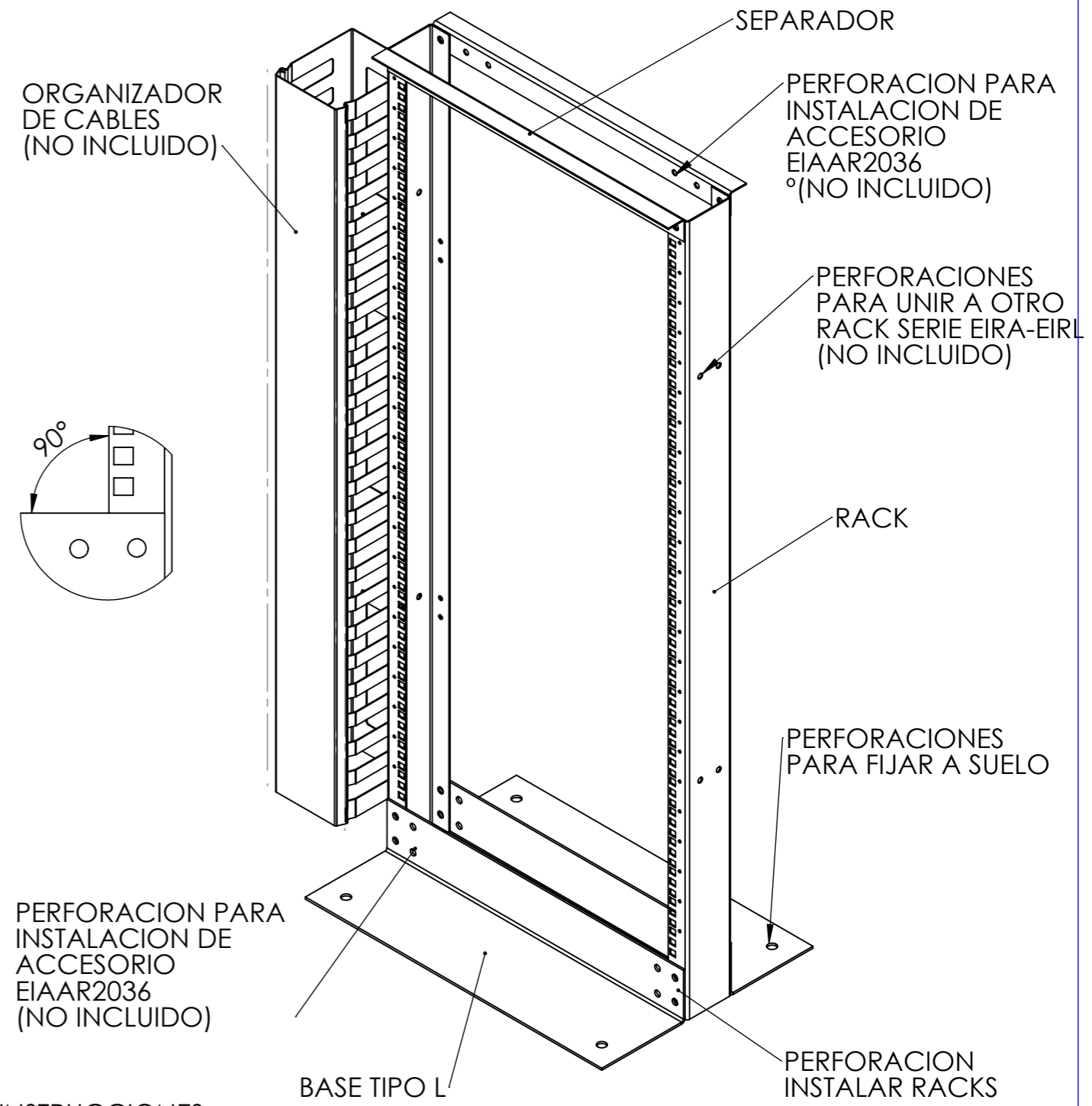
## INSTRUCCIONES

- Atornille los racks a las bases tipo L sin apretar completamente.
- Atornille los racks a los separadores.
- Verifique el escuadre de los racks y apriete completamente los tornillos de las bases y los separadores.
- Fije las bases al suelo con la tornilleria adecuada segun el tipo de suelo (No incluida)



# MANUAL DE USUARIO PARA RACKS DE LA SERIE EIRL

RACK ABIERTO TIPO "L"



## INSTRUCCIONES

- Atornille los racks a las bases tipo L sin apretar completamente.
- Atornille los racks a los separadores.
- Verifique el escuadre de los racks y apriete completamente los tornillos de las bases y los separadores.
- Fije las bases al suelo con la tornilleria adecuada segun el tipo de suelo (No incluida)

